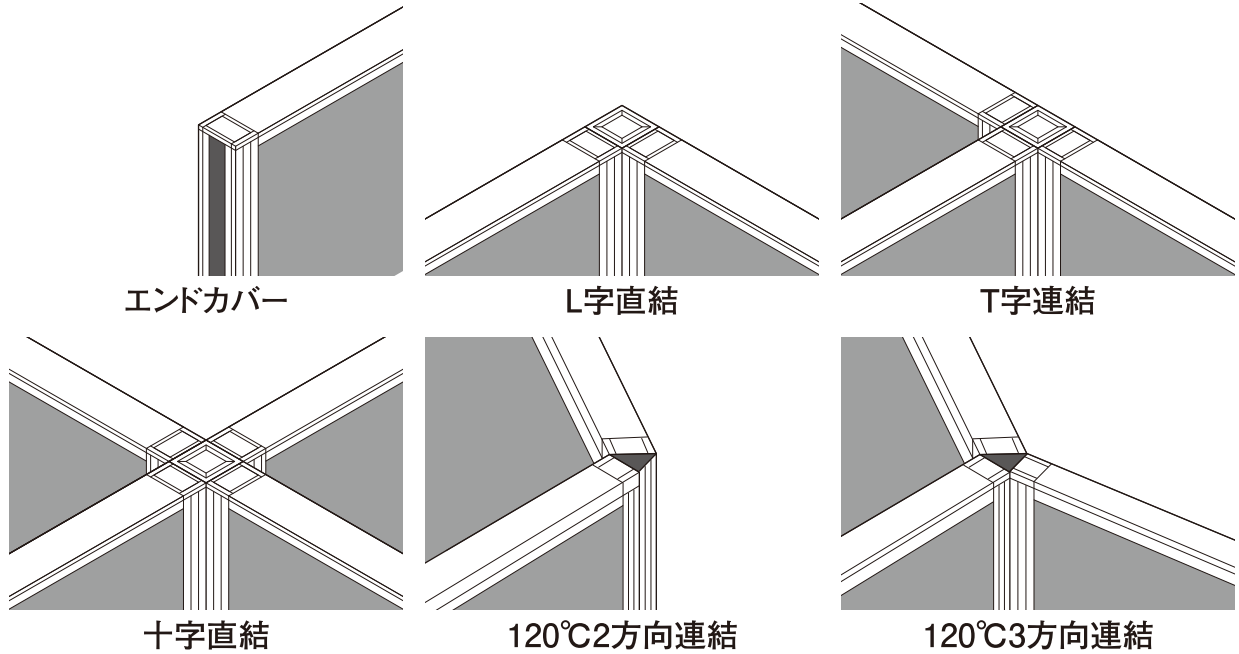


🔧 ローパーティション組立説明書

この度は弊社商品をお買い求めいただきありがとうございます。組立てる前にこの説明書を必ずお読みになり、組立てを行ってください。組立て後は組立説明書は大切に保管してください。

連結形一覧



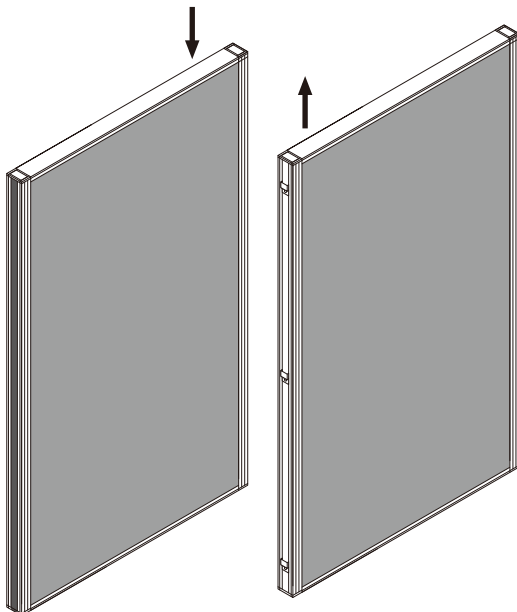
パーティション連結方法

手順

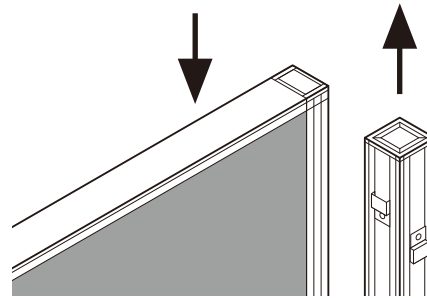
パーティションとパーティション(またはポール)連結の場合、片方のパーティションを持ち上げて、もう片方のパーティション(またはポール)の連結金具と上下かみ合わせるように載せてください。

最後に連結しない部分のツメを取り外し、エンドカバーを差し込めば完成です。

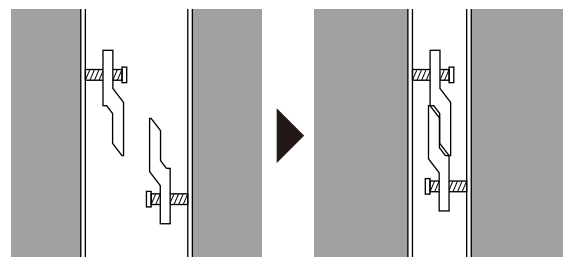
パーティション同士の連結



コーナーポールとの連結



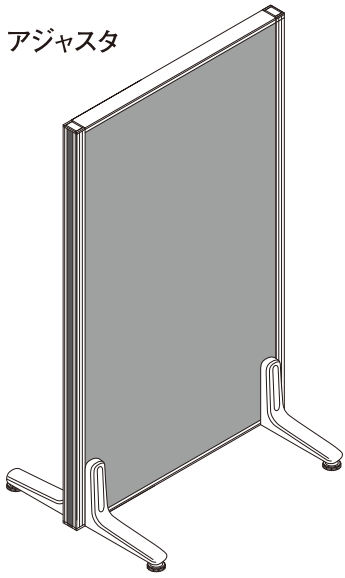
連結側面図



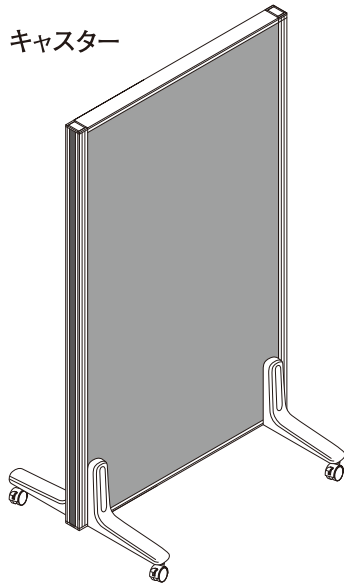
安定脚・キャスター（安定脚・キャスターはそれぞれ別売りとなります）

組立て完成図（スクリーンとしての完成図）

アジャスタ



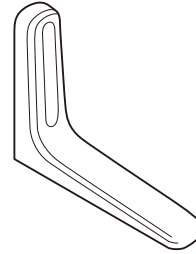
キャスター



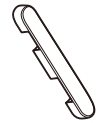
安定脚組立用部品一覧

安定脚1つに対して必要な数を記載しています。

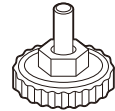
①安定脚（1個）



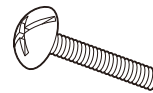
②安定脚用樹脂キャップ（1個）



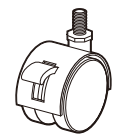
③安定脚用アジャスタ（1個）



④安定脚用止めボルト（2本）



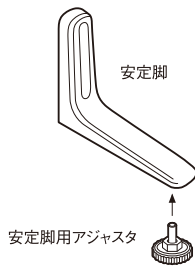
⑤安定脚用キャスター（1個）



組立て

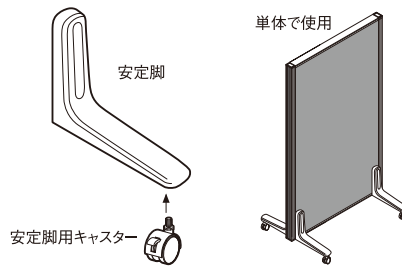
手順1

安定脚に安定脚用アジャスタを取付けてください。



手順2 / キャスターをご購入のお客様のみ対象

キャスターをご購入の場合、安定脚に安定脚用アジャスタは取付けず、安定脚用キャスターを取付けます。両サイドのツメを取外し、エンドカバーを差し込めばスクリーンとしてご使用いただけます。

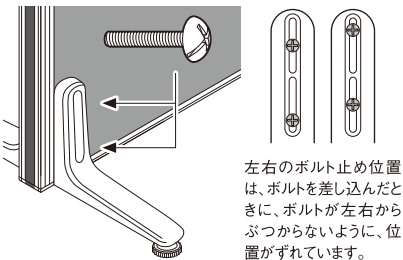


キャスターを使用する上での注意点

キャスターをご使用になられる場合、パーティションは連結せず、単体でご使用ください。
連結した状態でご使用になると、キャスターが破損する恐れがあります。

手順3

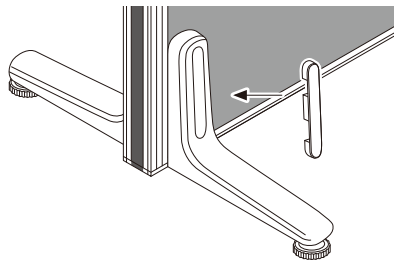
安定脚をネジ穴に合わせて安定脚用止めボルトで止めてください。



左右のボルト止め位置は、ボルトを差し込んだときに、ボルトが左右からぶつからないように、位置がずれています。

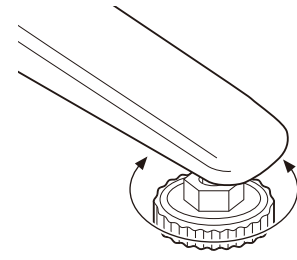
手順4

安定脚用樹脂キャップをボルトの溝に付けてください。



手順5

パネルがまっすぐになるようにアジャスタでレベルを微調整してください。



注意事項

- ・パーティションに寄りかかると、パーティションが転倒してケガをする恐れがあります。
- ・パーティションを組み立てたまま移動させないでください。
- ・傾斜している場所や不安定な場所で使用しないでください。
- ・用途以外のご使用はおやめください。
- ・半年に一度、ボルトが緩んでいないか点検してください。ボルトが緩んだ状態での使用はおやめください。
- ・組立説明書にもとづいて、組立て・設置を行ってください。
- ・指定された部品以外を使用しないでください。製品が破損したり、思わぬ事故の原因になります。