

組立説明書

この度は弊社商品をお買い求めいただきありがとうございます。組立てる前にこの説明書を必ずお読みになり、組立てを行ってください。組立て後は組立説明書は大切に保管してください。

■ 組立時・ご使用上の注意

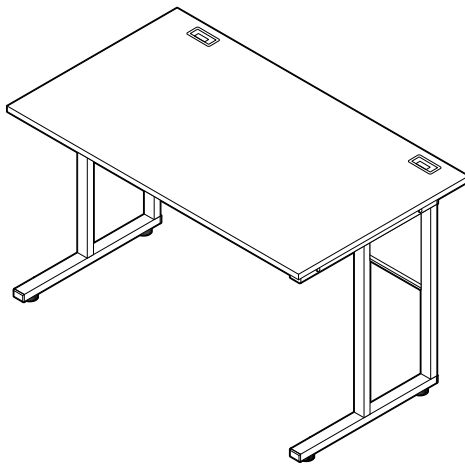
ここに書かれた内容は、危害や損害を未然に防ぐための重要な内容です。安全にお使いいただくために、必ずお読みになり、お守りください。

- ・組立説明書にもとづいて、組立て・設置を行ってください。
- ・周りに何も無いことを確認してから、必ず二人以上で組立て作業を行ってください。
- ・組立時、使用時にはすき間に手や指を入れないでください。
- ・デスクは床面の平らな場所に水平になるように置いてください。デスクの変形やゆがみの原因となることがあります。
- ・デスクの上には立ったり、乗ったり、腰掛けたり、踏み台代わりに使ったりしないでください。デスク以外の用途でのご使用はおやめください。
- ・デスクを引きずらないでください。破損や、床に傷がつく原因になります。
- ・不特定多数の方が使用する公共空間や商業施設では、耐久性が極端に落ちる可能性があります。定期的な点検を実施していただき商品の安全性には十分にご配慮ください。
- ・指定された部品以外を使用しないでください。製品が破損したり、思わぬ事故の原因になります。
- ・梱包には万全を期しておりますが、万が一部品及び組立て工具に不足がございましたら、大変恐れ入りますが、メーカーまたはお買い上げの販売店にお申し付けください。

■ 定期点検時の注意

- ・天板に歪みやぐらつきがないか確認してください。
- ・1~2ヶ月ごとに、フレームのネジのゆるみがないか点検し、ゆるみがある場合は、プラスドライバーで締め直してください。

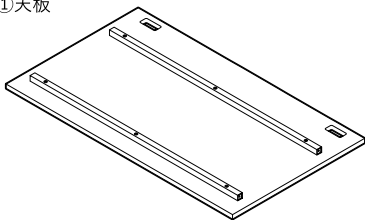
組立て完成図



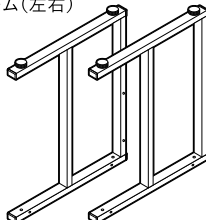
組立用部品一覧

組立て前に、組立部品がすべてあるかどうかご確認ください。

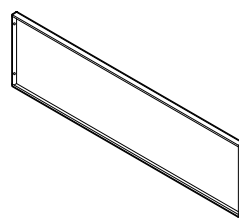
①天板



②脚フレーム(左右)



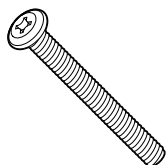
③幕板



④ボルトM6×35mm(4本)



⑤ボルトM6×55mm(4本)



⑥ボルトM6×16mm(4本)



⑦脚フレーム用
キャップ(4個)

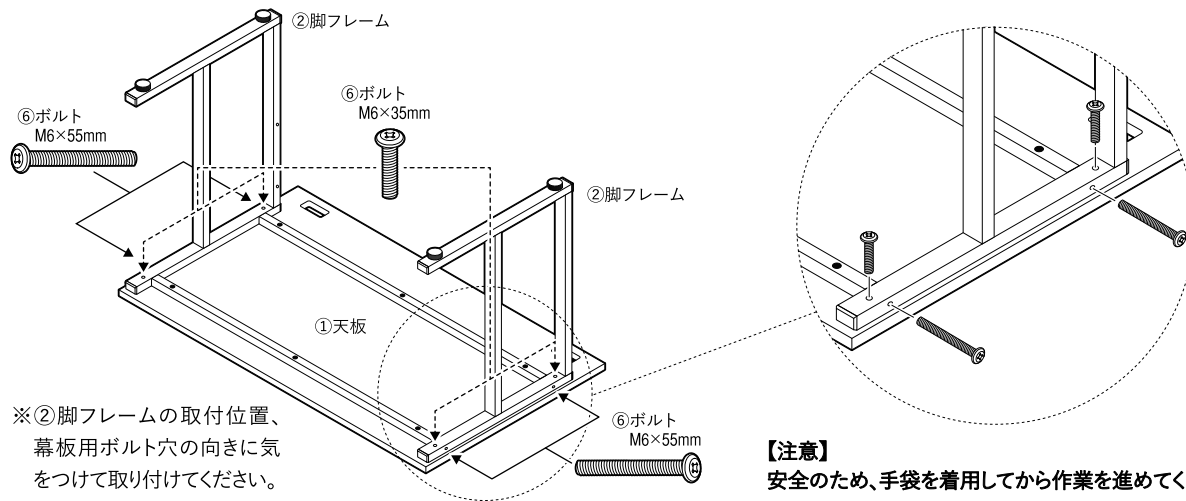


- お客様にご用意いただくもの
- ・プラスドライバー
- ・手袋

組立て

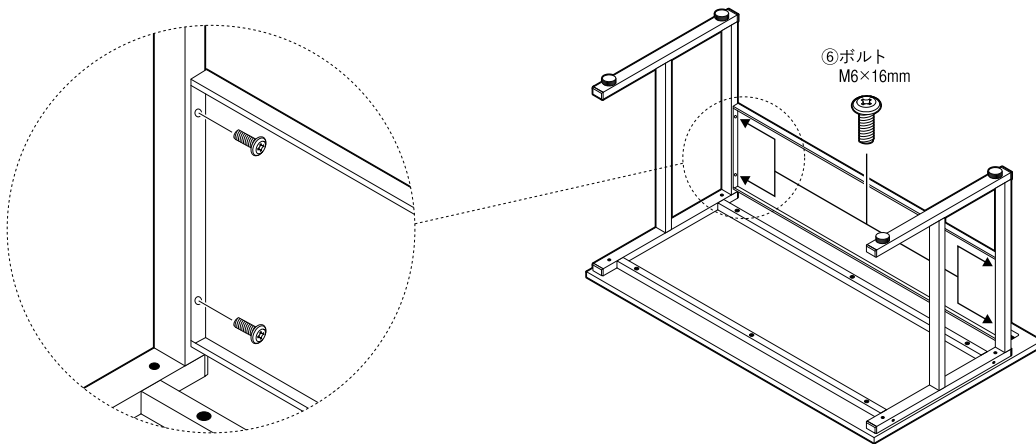
手順1

裏返した①天板と②脚フレーム(左右)を、④ボルトM6×35mm(4本)と⑤ボルトM6×55mm(4本)を使用して仮止めします。



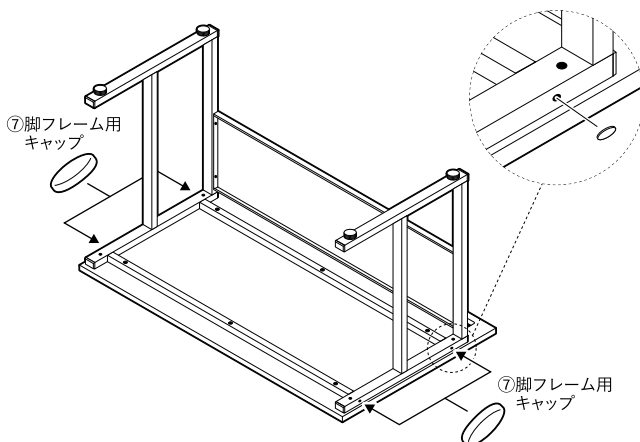
手順2

②脚フレームと③幕板を内側から⑥ボルトM6×16mm(4本)を使用して仮止めします。仮止めを全て行ってから、しっかりと本締めを行ってください。



手順3

手順1で仮止めた全てのボルトを本締めします。⑤ボルトM6×55mm(4本)の本締め後、⑦脚フレーム用キャップ(4個)をはめ込みます。



手順4

デスクを起こし、アジャスターでデスクが水平になるよう、微調整を行ってください。各部品がしっかりと固定されていることを確認してからご使用ください。

