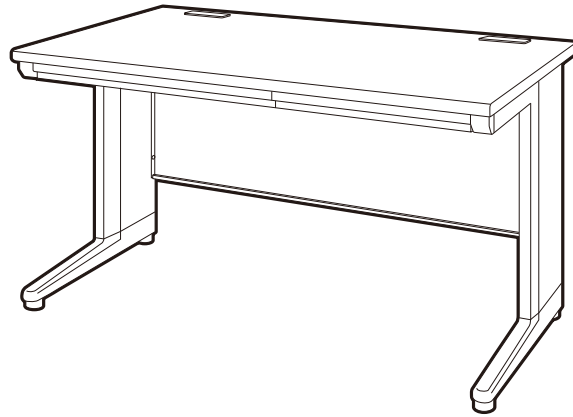


# 平机組立説明書

W1000mm / W1100mm / W1200mm

この度は弊社商品をお買い求めいただきありがとうございます。組立てる前にこの説明書を必ずお読みになり、組立てを行ってください。組立て後は組立説明書は大切に保管してください。

## 組立て完成図

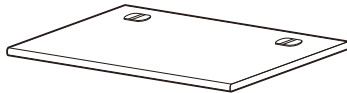


## 組立用部品一覧

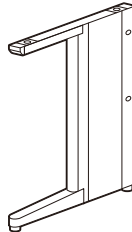
組立て前に、組立部品がすべてあるかご確認ください。

○お客様にご用意いただくもの・・・手袋、プラスドライバー

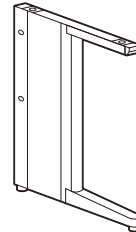
①天板(×1)



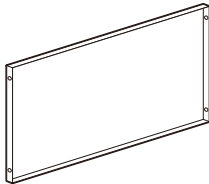
②左脚(×1)



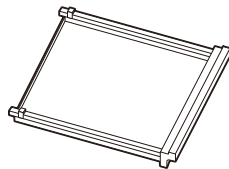
③右脚(×1)



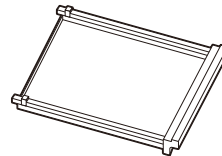
④幕板(×1)



⑤センター引出し左(×1)



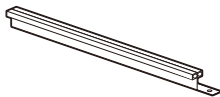
⑥センター引出し右(×1)



⑦センター引出し  
固定用レール・右(×1)



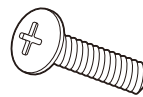
⑧センター引出し  
固定用レール・中央(×1)



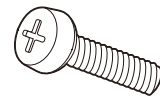
⑨センター引出し  
固定用レール・左(×1)



A.ボルトM6×16mm(×12)



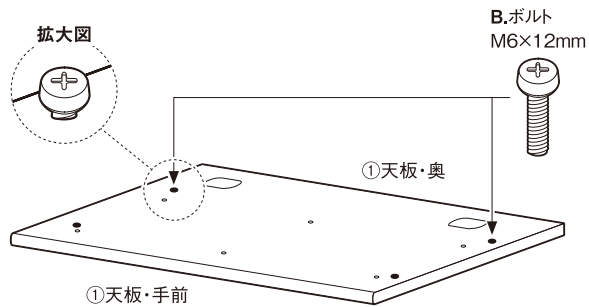
B.ボルトM6×12mm(×2)



## 組立て

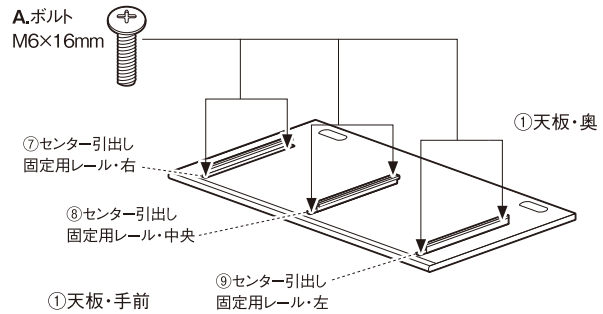
### 手順1

①天板を裏返して、図の位置に、B.ボルトM6×12mm(2本)をしっかり取付けてください。ボルトは首の分だけ、天板から出るように止まります。



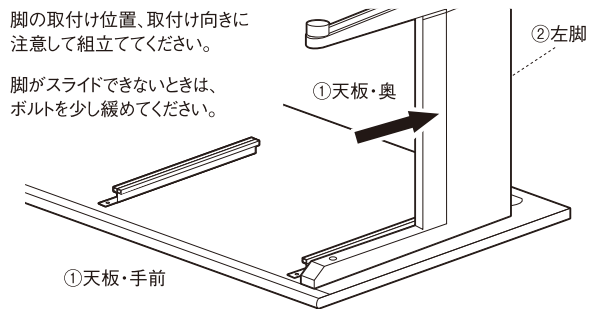
### 手順2

⑦⑧⑨引出し固定レールを取付けます。レールの位置に注意し、A.ボルトM6×16mm(6本)で仮止めしてから本締めを行います。



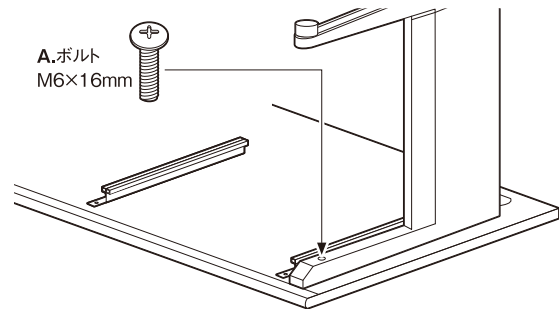
### 手順3

②左脚③右脚を取付けます。①天板から出っ張っている、手順1のボルトの頭に、脚の取付け用の穴をかぶせ、奥にスライドさせます。



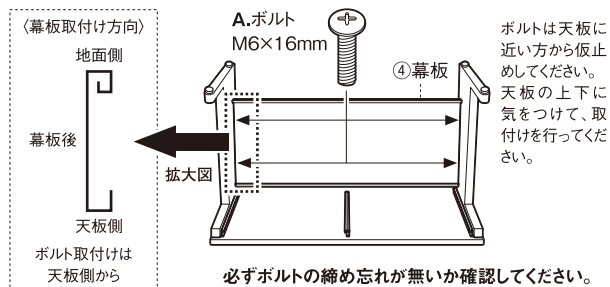
### 手順4

②③脚をスライドしたら、脚の手前側のボルト穴に、A.ボルトM6×16mm(2本)を取付けてください。



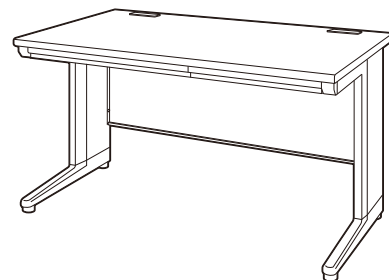
### 手順5

④幕板を取付けます。②左脚と③右脚の側面にある、左右2ヶ所のボルト穴に合わせて、A.ボルトM6×16mm(4本)を仮止めた後、本締めしてください。



### 手順6

デスクを裏返して、⑤センター引出し左⑥センター引出し右を入れます。ガタつきが無いか確認し、アジャスターを調整したら完成です。



## 注意事項

- ・必ず二人以上で組立て作業を行ってください。
- ・デスクに耐荷重以上物を載せないでください。
- ・デスクは床面の平らな場所に水平になるように置いてください。テーブルの変形やゆがみの原因となることがあります。
- ・デスクの上に立ったり、乗ったり、腰掛けたり、踏み台代わりに使ったりしないでください。
- ・デスクの端に、偏った力を加えないでください。
- ・デスク以外の用途での使用はおやめください。
- ・デスクの上に灰皿や食器など、底のザラついた物を直接置いて引きずると、傷がつくことがありますので、ご注意ください。
- ・デスクを引きずって運ばないでください。デスクの破損や、床に傷がつく原因になります。
- ・半年に一度、ボルトが緩んでいないか点検してください。ボルトが緩んだ状態での使用はおやめください。
- ・組立説明書にもとづいて、組立て・設置を行ってください。
- ・周りに何も無いことを確認してから、組立て作業を行ってください。
- ・指定された部品以外を使用しないでください。製品が破損したり、思わぬ事故の原因になります。