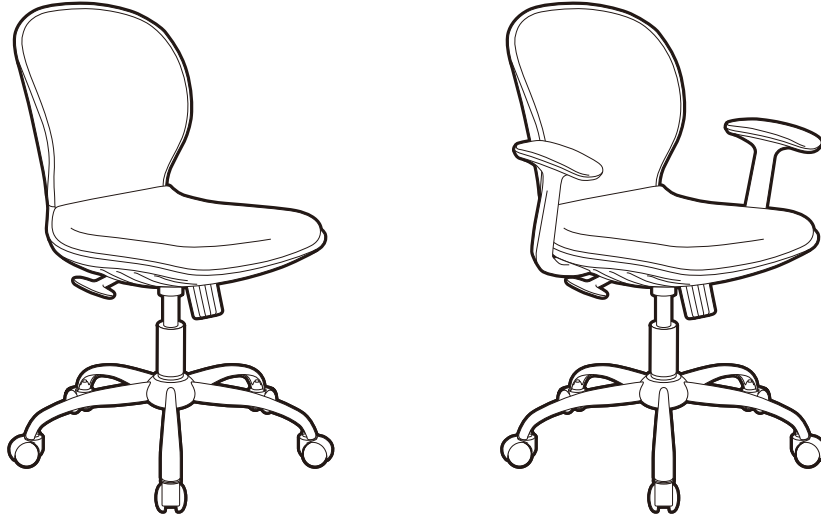


メッシュチェアCF組立説明書

この度は弊社商品をお買い求めいただきありがとうございます。組立てる前にこの説明書を必ずお読みになり、組立てを行ってください。組立て後は組立説明書を大切に保管してください。

組立て完成図

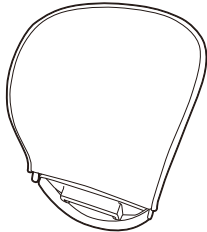


組立用部品一覧

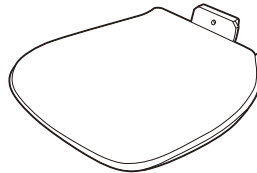
組立て前に、組立部品がすべてあるかどうかご確認ください。

○お客様にご用意いただくもの…手袋

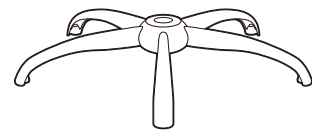
① 背もたれ (1個)



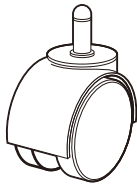
② 座面 (1個)



③ レッグフレーム (1個)



④ キャスター (5個)



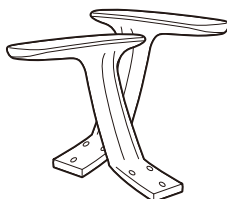
⑤ ガスシリンダー (1個)



⑥ センターネジ (1個)

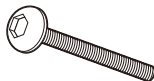


⑦ 肘 (2個)



(オプションパーツ)

⑧ ボルトM6×50mm (6本)



(オプションパーツ)

⑨ ワッシャー (6個)



(オプションパーツ)

⑩ 六角レンチ (1個)



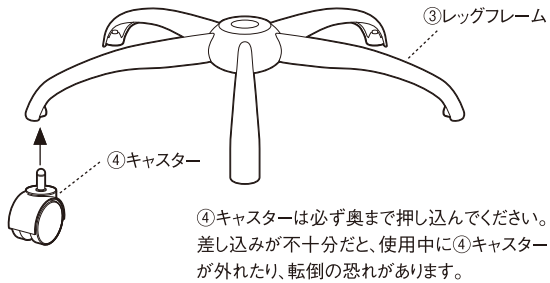
(オプションパーツ)

組立て

手順1

③レッグフレームに④キャスター (5個) を差し込みます。

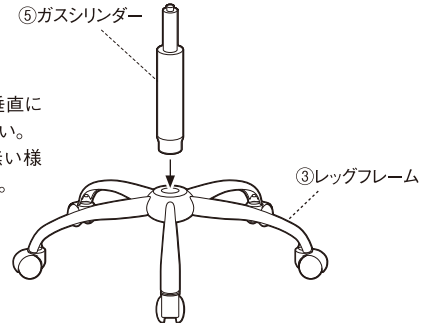
安全のため、手袋を着用してから作業を進めてください。



手順2

⑤ガスシリンダーを③レッグフレームに取付けます。③レッグフレームの中央の穴に合わせて差し込んでください。

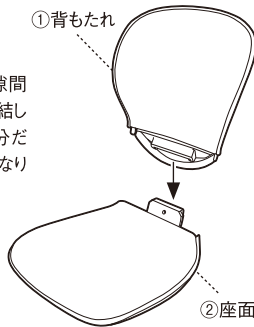
⑤ガスシリンダーは垂直に取付けを行ってください。後で抜けることの無い様しっかり押し込みます。



手順3

①背もたれを②座面に取付けます。接続部を合わせて、奥までしっかりと差し込んでください。

①背もたれと②座面に隙間が無いように、しっかり連結してください。連結が不十分だと、後の組立ての支障になります。

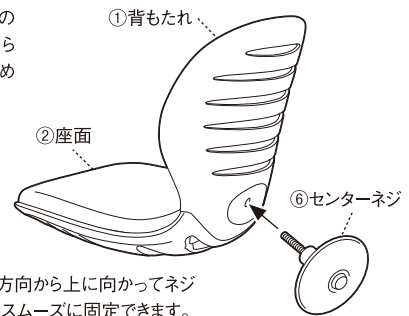


手順4

①背もたれと②座面を取付けを行った部分に、⑥センターネジで①背もたれの後ろから固定します。

①背もたれと②座面のネジ穴を合わせてから⑥センターネジで留めてください。

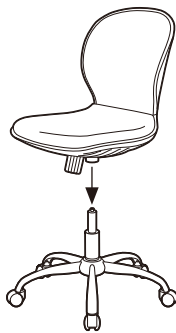
⑥センターネジは、下方向から上に向かってネジを留めるようにすると、スムーズに固定できます。



手順5

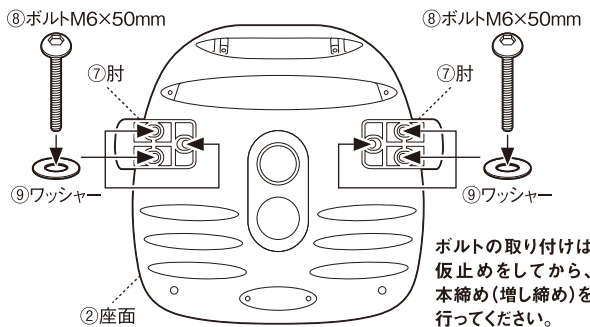
⑤ガスシリンダーに①背もたれと連結した②座面を差し込みます。まっすぐに差し込まれていることを確認して、取付けを行ってください。

固定が不十分だと、チェアを持ち上げる際に抜け落ちる場合があります。



手順6 / オプションパーツをご購入のお客様のみ対象

②座面に⑦肘 (2個) を取付けます。⑧ボルトM6×50mm (6本) と⑨ワッシャー (6個) を使用し、⑩六角レンチで取付けます。



注意事項

- ・この商品は一人用です。二人以上で座らないでください。破損や思わぬケガの原因となります。
- ・椅子に立ってのご使用は、危険ですでおやめください。
- ・座面の先端や逆向きに座ったり、座面以外のところに座ることはおやめください。
- ・半年に一度、ボルトが緩んでいないか点検してください。ボルトが緩んだ状態での使用はおやめください。
- ・組立説明書にもとづいて、組立て・設置を行ってください。
- ・周りに何も無いことを確認してから、組立て作業を行ってください。