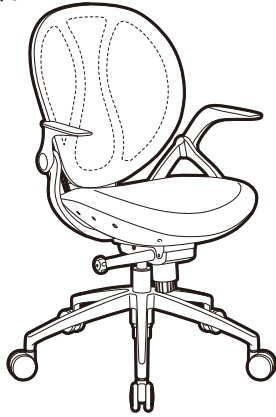


✂ マルチェー組立説明書

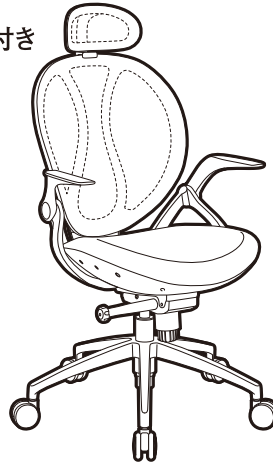
この度は弊社商品をお買い求めいただきありがとうございます。組立てる前にこの説明書を必ずお読みになり、組立てを行ってください。組立て後は組立説明書は大切に保管してください。

組立て完成図

ヘッドレスト無し



ヘッドレスト付き

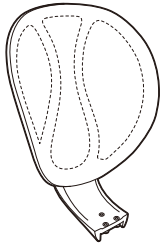


組立用部品一覧

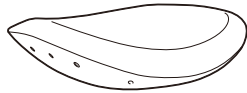
組立て前に、組立部品がすべてあるかを必ずご確認ください。(全14種類)

○お客様にご用意いただくもの…手袋、プラスドライバー ※必ず2人以上で組み立てを行ってください。

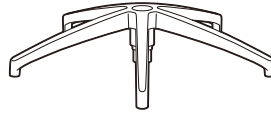
①背もたれ



②座面



③レッグフレーム



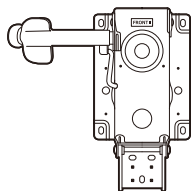
④キャスター(5個)



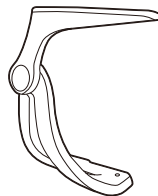
⑤ガスシリンダー



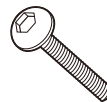
⑥座面ブラケット



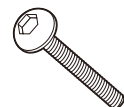
⑦肘(左右)



⑧ボルトM8×25mm
(3本)



⑨ボルトM8×30mm
(8本)



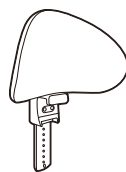
⑩ワッシャー(7個)



⑪六角レンチ

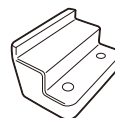


⑫ヘッドレスト



(オプションパーツ)

⑬連結パーツ



(オプションパーツ)

⑭木ねじ(2本)



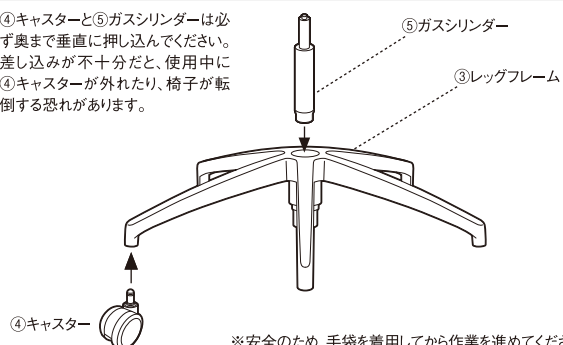
(オプションパーツ)

組立

手順1

③レッグフレームに④キャスターを5ヶ所差し込み、⑤ガスシリンダーを③レッグフレームの中央の穴に合わせて差し込みます。

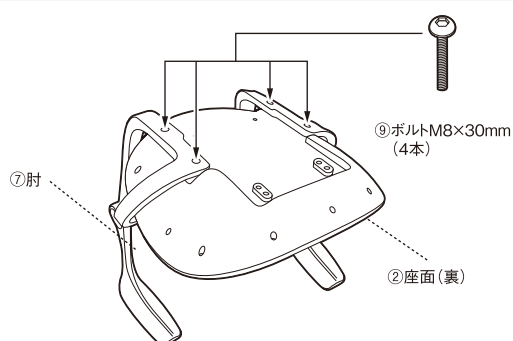
※④キャスターと⑤ガスシリンダーは必ず奥まで垂直に押し込んでください。差し込みが不十分だと、使用中に④キャスターが外れたり、椅子が転倒する恐れがあります。



※安全のため、手袋を着用してから作業を進めてください。

手順2

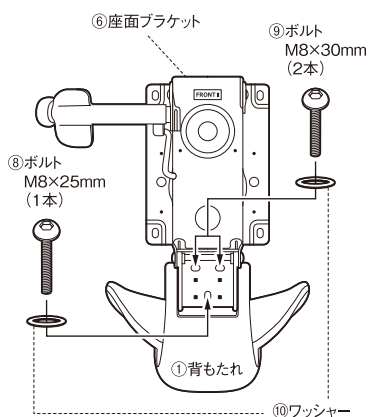
②座面に⑦肘(左右)を⑨ボルトM8×30mm(4本)と⑪六角レンチを使用して4本全て仮止めした後、本締めします。



手順3

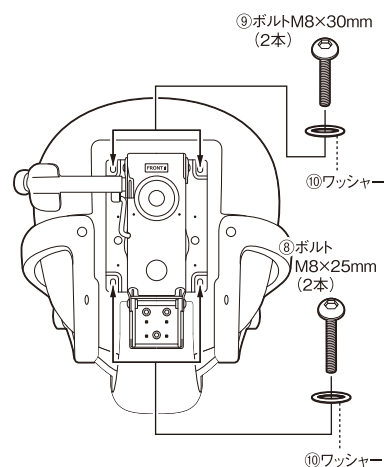
①背もたれに⑥座面ブラケットを取り付けます。

⑧ボルトM8×25mm(1本)、⑨ボルトM8×30mm(2本)と⑩ワッシャー(3個)を⑪六角レンチを使用して3本全て仮止めした後、本締めします。



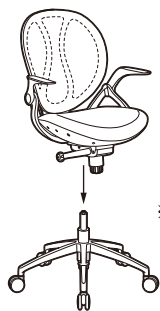
手順4

手順3で組み立てた座面に①背もたれを取り付けます。⑧ボルトM8×25mm(2本)、⑨ボルトM8×30mm(2本)と⑩ワッシャー(4個)を⑪六角レンチを使用して4本全て仮止めした後、本締めします。



手順5

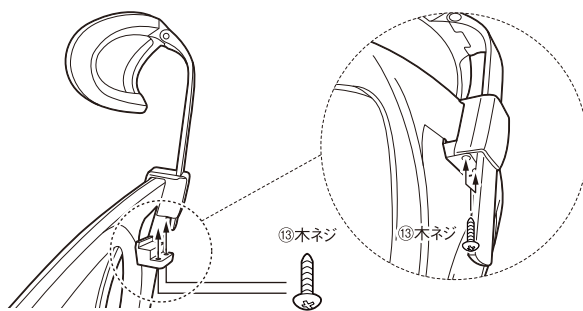
手順5で組み立てた座面部分を、手順2で組み立てた脚の⑤ガスシリンダー先端に挿し込み、座の上から押さえてしっかりとめ込んで完成です。



※固定が不十分だと、チェアを持ち上げる際に抜け落ちる場合があります。

オプションパーツをご購入のお客様

①背もたれに⑪ヘッドレストを取り付けます。⑪ヘッドレストと⑫連結パーツで背もたれを挟み込み、⑬木ネジ(2本)をプラスドライバーで固定します。



注意事項

- ・この商品は一人用です。二人以上で座らないでください。破損や思わぬケガの原因となります。
- ・椅子に立ってのご使用は、危険ですのでおやめください。
- ・座面の先端や逆向きに座ったり、座面以外のところに座ることはおやめください。
- ・半年に一度、ボルトが緩んでいないか点検してください。ボルトが緩んだ状態での使用はおやめください。
- ・組立説明書にもとづいて組立・設置を行ってください。
- ・周りに何も無いことを確認してから、組立て作業を行ってください。